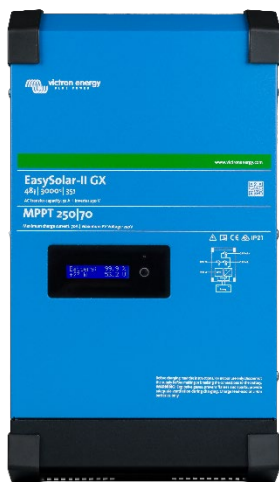


EasySolar-II 3kVA MPPT 250/70 GX, 5kVA MPPT 250/100 GX

La solution tout-en-un pour l'énergie solaire :

www.victronenergy.com



EasySolar-II GX 3 kVA

La solution tout-en-un pour l'énergie solaire :

Le Victron EasySolar-II GX intègre les composants suivants :

- Un convertisseur/chargeur MultiPlus-II
- Un contrôleur de charge solaire SmartSolar MPPT-Tr
- Un appareil GX avec écran de 2 x 16 caractères.

Ces composants sont fournis précâblés et intégrés dans un même boîtier. La plupart des installations s'en trouvent grandement simplifiées, et le gain de temps et d'argent est considérable.

Écran et Wi-Fi

L'écran lit les paramètres du contrôleur de charge solaire, de la batterie et du convertisseur.

Les mêmes paramètres sont accessibles depuis un smartphone ou un appareil avec connexion Wi-Fi.

Le Wi-Fi peut aussi être utilisé pour configurer le système et modifier les paramètres.

Contrôleur de charge solaire

La sortie CC du SmartSolar MPPT est câblée en parallèle avec la connexion CC du convertisseur/chargeur MultiPlus-II.

Le mécanisme marche/arrêt du MultiPlus-II contrôle aussi le SmartSolar MPPT.

Appareil GX

L'appareil GX intégré comprend :

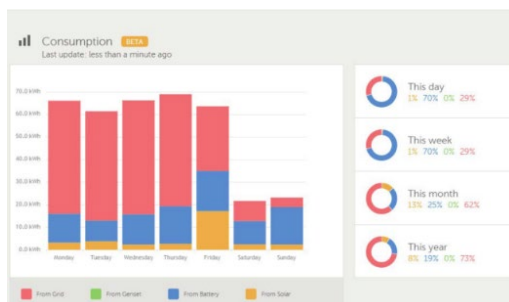
- Interface BMS-Can. Elle peut être utilisée pour se connecter à une batterie gérée par bus-Can compatible. Notez qu'il ne s'agit pas d'un port compatible avec VE.Can.
- Un port USB
- Un port Ethernet
- Un port VE.Direct

Le dispositif GX commande le MultiPlus-II avec une connexion VE.Bus et le SmartSolar MPPT avec une connexion VE.Direct.



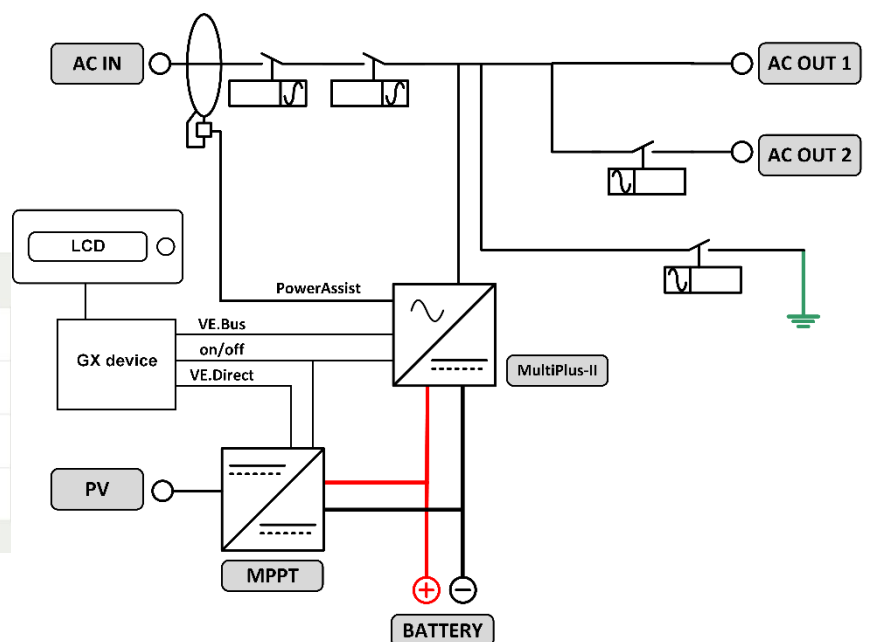
Application VRM pour Wi-Fi

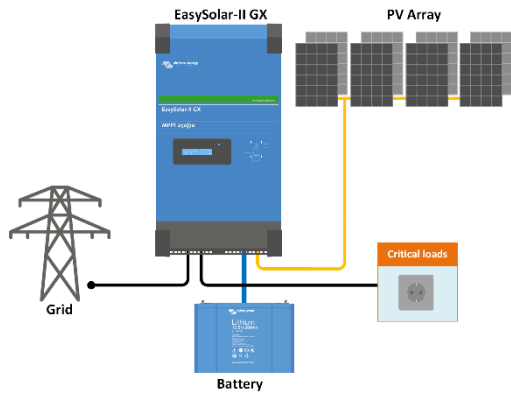
Permet de superviser et diriger votre système Victron Energy depuis votre smartphone et votre tablette. Disponible pour iOS et Android.



Portail VRM

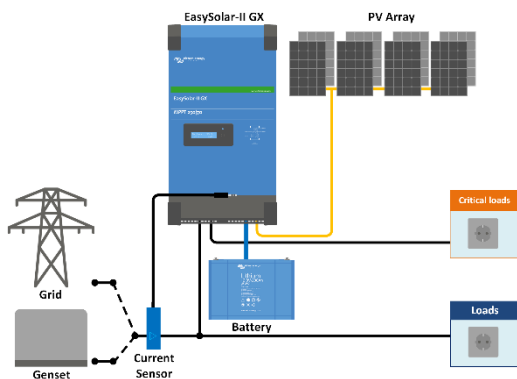
Notre site internet gratuit de supervision à distance (VRM) affiche toutes les données de votre système sous forme de graphiques. Sur le portail, vous pouvez modifier les paramètres du système à distance. Vous pouvez recevoir les alertes par e-mail.





Topologie en ligne sur le réseau

L'EasySolar-II GX utilisera l'excès de puissance PV pour charger les batteries ou pour réinjecter l'énergie dans le réseau, et il utilisera l'énergie de la batterie ou du réseau pour pallier un manque d'énergie photovoltaïque. En cas de panne de courant, l'EasySolar-II GX se déconnectera du réseau et continuera à alimenter les charges. Les charges qui doivent être éteintes lorsque la puissance d'entrée CA n'est pas disponible peuvent être raccordées à une deuxième sortie (non illustrée). Ces charges seront prises en compte par les fonctions PowerControl et PowerAssist afin de limiter le courant d'entrée CA à une valeur sûre.



Topologie parallèle au réseau

L'EasySolar-II GX utilisera les données de la sonde de courant CA externe (à commander séparément) ou du wattmètre pour optimiser l'autoconsommation et, si nécessaire, pour empêcher l'injection d'énergie dans le réseau. En cas de panne de courant, l'EasySolar-II GX continuera à alimenter les charges critiques.

Sonde de courant 100 A:50 mA

Pour mettre en œuvre les fonctions PowerControl et PowerAssist et optimiser l'autoconsommation grâce à une sonde de courant externe.
 Intensité maximale : 50 A, 100 A respectivement.
 Longueur du câble de connexion : 1 m.



Emplacement des connexions

EasySolar-II GX	24/3000/70-32 MPPT 250/70 GX	48/3000/35-32 MPPT 250/70 GX	48/5000/70-50 MPPT 250/100 GX
CONVERTISSEUR/CHARGEUR			
PowerControl et PowerAssist	Oui		
Commutateur de transfert	32 A		50 A
Courant d'entrée CA maximal	32 A		50 A
Sortie auxiliaire	32 A		50 A
CONVERTISSEUR			
Plage de tension d'alimentation	19 – 33 V	38 – 66 V	38 – 66 V
Sortie	Tension de sortie : 230 V CA $\pm 2\%$ Fréquence : 50 Hz $\pm 0,1\%$ (1)		
Puissance de sortie contin. à 25 °C (3)	3000 VA / 2400 W	3000 VA / 2400 W	5000 VA / 4000 W
Puissance de sortie contin. à 40 °C/55 °C	2200 W / 1700 W	2200 W / 1700 W	3700 W / 3000 W
Puissance de renvoi max. présumée	2470W / 3000 VA	2470W / 3000 VA	4400 W / 5000 VA
Puissance de crête	5500 W	5500 W	9000 W
Efficacité maximale	94 %	95 %	96%
Consommation à vide	13 W	11 W	18 W
Consommation à vide en mode AES	9 W	7 W	12 W
Puissance de charge zéro en mode Recherche	3 W	2 W	2 W
CHARGEUR			
Entrée CA	Plage de tension d'alimentation : De 187à 265 V CA Fréquence d'entrée : De 45 à 65 Hz		
Tension de charge « d'absorption »	28.8 V		57,6 V
Tension de charge « Float »	27.6 V		55,2 V
Mode stockage	26.4 V		52,8 V
Courant de charge maximal de la batterie (4)	70 A	35 A	70 A
Sonde de température de la batterie	Oui		
Relais programmable (5)	Oui		
Protection (2)	a - g		
Port de communication VE.Bus	Pour un fonctionnement en parallèle ou triphasé, contrôle à distance et intégration du système		
Port com. universel	Oui, 2x		
CONTRÔLEUR DE CHARGE SMARTSOLAIRE			
Modèle	MPPT 250/70-Tr		MPPT 250/100-Tr
Intensité de sortie maximale	70 A		100 A
Puissance PV maximale	2000 W	4000 W	5800 W
Tension PV maximale de circuit ouvert	250 V		
Efficacité maximale	98 %		
Autoconsommation	20 mA		
Tension de charge « d'absorption », configuration par défaut	57,6 V		
Tension de charge « float », configuration par défaut	55,2 V		
Protection (2)	a - e		
GÉNÉRAL			
Interfaces	BMS-Can , USB, Ethernet, VE.Direct, Wi-Fi		
Interrupteur on/off à distance	Oui		
Plage de température d'exploitation	De - 40 à + 55 °C (refroidissement par ventilateur)		
Humidité (sans condensation)	95 % max.		
BOÎTIER			
Matériau et couleur	Aluminium (bleu RAL 5012)		
Degré de protection	IP21		
Raccordement de la batterie	Écrous M8		
Connexion PV	Boulons M6		
Connexion CA 230 V	Vis bornes 13 mm ² (6 AWG)		
Poids	26 kg	26 kg	38.6 kg
Dimensions (h x l x p)	499 x 268 x 237		604 x 323 x 253
NORMES			
Sécurité	EN-IEC 60335-1, EN-IEC 60335-2-29 EN-IEC 62109-1, EN-IEC 62109-2		
Émission/Immunité	EN 55014-1, EN 55014-2 EN-IEC 61000-3-2, EN-IEC 61000-3-3 IEC 61000-6-1, IEC 61000-6-2, IEC 61000-6-3		
Système anti-îlotage	Voir notre site internet.		
1) Peut être réglé sur 60 HZ			5) Relais programmable pouvant être configuré comme alerte générale, alerte de sous-tension CC ou fonction de démarrage/arrêt du générateur.
2) Touche de protection : a) court-circuit en sortie b) surcharge c) tension de batterie trop élevée d) tension de batterie trop faible	e) température trop élevée f) 230 V CA à la sortie du convertisseur g) ondul. de la tension d'entrée trop élevée 3) Charge non linéaire, facteur de crête 3:1 4) À une température ambiante de 25°C		Valeur nominale CA : 230 V / 4 A, Rendement CC : 4 A jusqu'à 35 V CC, 1 A jusqu'à 60 V CC